

Federkorb-Einbaustecker

- Gewinde M2 x 3

Best.-Nr. FK 2026 Ag

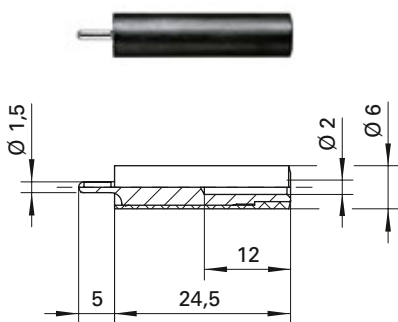
- Drehteil **versilbert**
- Kontaktteile **vernickelt**

Lamella-basket plug

- thread M2 x 3

Order No. FK 2026 Ag

- turned part **silver-plated**
- contact parts **nickel-plated**



Laborbuchse

- geeignet zur festen Installation eines Messabgriffs durch Steckverbindung. Dazu wird der blanke Stift unter eine Leiterplatte geschraubt, geklemmt oder gelötet.
- Stiftlänge 5 mm

Best.-Nr. LB 2-1.5 Ni/5/..(Farbe)

- Kontaktteile **vernickelt**
- Isolierteile PA 6.6 (Polyamid)
- Farben siehe Tabelle

Laboratory socket

- suitable to install a permanent measuring point with a socket. For that the pin is screwed under, clamped under or soldered on a printed circuit board.
- pin length 5 mm

Order No. LB 2-1.5 Ni/5/..(colour)

- contact parts **nickel-plated**
- insulation PA 6.6 (Polyamid)
- colours see table

Best.-Nr. LB 2-1.5 Au/5/..(Farbe)

- wie oben, jedoch
- Kontaktteile **vergoldet**
- Farben siehe Tabelle

Order No. LB 2-1.5 Au/5/..(colour)

- as above
- contact parts **gold-plated**
- colours see table

Allgemeine Angaben		
Best.-Nr. ¹⁾	FK 2026 Ag Kontaktteile vernickelt	LB 2-1.5 Ni/5/ ..(Farbe) Kontaktteile vernickelt LB 2-1.5 Au/5/ ..(Farbe) Kontaktteile vergoldet
Farben	-	schwarz, rot, blau, gelb, grün, grau, braun, weiß, violett
Technische Daten		
Anschluss	M2 x 3	Stift
Durchgangswiderstand ⁴⁾	< 3 mΩ	6 mΩ / 3 mΩ
Bemessungsspannung ²⁾	30 V _{AC} / 60 V _{DC}	
Bemessungsstrom ²⁾	10 A	
Temperatur-Einsatzbereich	von -40 °C bis +110 °C	von -25 °C bis +80 °C

General information		
Order No. ¹⁾	FK 2026 Ag contact parts nickel-plated	LB 2-1.5 Ni/5/ ..(colour) contact parts nickel-plated LB 2-1.5 Au/5/ ..(colour) contact parts gold-plated
colours	-	black, red, blue, yellow, green, grey, brown, white, purple
Technical data		
terminal	M2 x 3	pin
transition resistance ⁴⁾	< 3 mΩ	6 mΩ / 3 mΩ
rated voltage ²⁾	30 V _{AC} / 60 V _{DC}	
rated current ²⁾	10 A	
operating temperature	from -40 °C to +110 °C	from -25 °C to +80 °C

¹⁾ andere Kontaktflächen, Farben und Ausführungen auf Anfrage

²⁾ bei normalen Umgebungstemperaturen

⁴⁾ abhängig von der Kontaktfläche

¹⁾ other contact platings, colours and designs on request

²⁾ at normal ambient temperatures

⁴⁾ depending on contact plating